

# Szerelési utasítás

Építési projekt: \_\_\_\_\_

Építési projekt sz.: \_\_\_\_\_

Építkezés: \_\_\_\_\_

## 1 Átadott dokumentumok

- Általános szerelési utasítás
- Helyszínrajz darufelállítási hellyel
- Szerelési tervek: \_\_\_\_\_

\_\_\_\_\_

\_\_\_\_\_

\_\_\_\_\_

- Egyedi panel kivonatok
- Rakatolási listák
- Szerelési tartozékok listája
- Építési napló
- Átvételi jegyzőkönyv

\_\_\_\_\_  
Szerelőcég / csoportvezető

\_\_\_\_\_  
Dátum

## 2 Szerelési előfeltételek

Az elemek leszállítása előtt a szerelésvezetőségnek kellő időben meg kell tekintenie az építkezést a megközelítési utak és a daru helyének meghatározása érdekében. Ezeket a megfelelő teherbírás biztosítása érdekében az építetőnek kell biztosítania.

Az alapokat, ill. a padlólapokat ellenőrizni kell a méretek és magasságok betartása szempontjából. A rögzített pontokat, magasságjeleket és zsinórkötéseket, valamint a megfelelő szilárdságú, törmelék-, víz- és jégmentes alapokat az építető biztosítja. Az építető biztosítja az áram- és vízvételezési pontokat, valamint a meglévő szaniter létesítmények és nappali szálláshelyek használatát.

Sajátosságok: \_\_\_\_\_

\_\_\_\_\_

\_\_\_\_\_

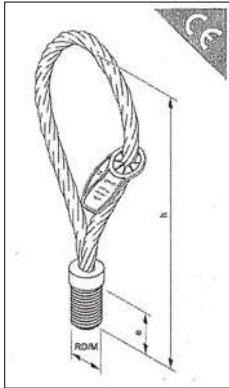
\_\_\_\_\_

## 3 Szerelés



A szállítójárművek kirakodásakor az elemek rakatolási sorrendje megtalálható a rakatolási listában és a fektetési tervben. A teherautó kirakodási ideje legfeljebb 2 óra lehet. Megjegyzés: A panelek rakodási sorrendje a szállítási sajátosságok miatt eltérhet az igényelt sorrendtől.

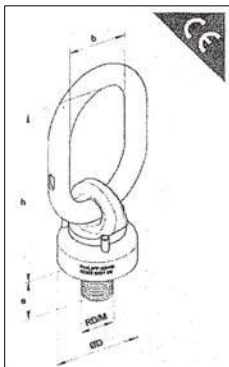
Az elemek leszállítását egy visszatérési vázlat követi, amelyet a szerelési részleg tölt ki, és a gépjárművezető viszi vissza a gyárba. A visszatérési vázlat a minőségbiztosítás része, és a hibák kiértékelésére szolgál. Ha hiányosságok észlelhetők az elemeken vagy a szerelés során, ezeket írásban kell rögzíteni a jegyzőkönyvben, és továbbítani kell a gyárba.



**PHILIPP kötélszál**

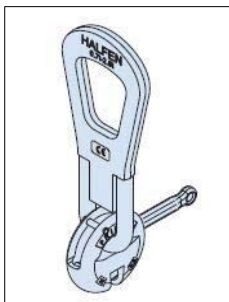
A betonelemek kötélszálak segítségével rögzíthetők. Ennek során ügyeljen arra, hogy csak a teljes menethosszal becsavarozott kötélszálak rendelkeznek elegendő teherbírással!

A kötélszálak kizárólag tengelyirányú és ferde húzással használhatók legfeljebb 45°-ig. A használat során a nem megengedett erőirányok a kötélszál és a prészorító sérüléséhez vezetnek.



**PHILIPP Wirbelstar**

Ha keresztirányú húzás szükséges az erő irányában (pl. az előregyártott elemek túlzott magasság miatt történő elfordításakor), ezt Philipp Wirbelstar teheremelő eszköz segítségével lehet megoldani.



**Frimeda emelőeszközök a HALFEN-től**

A szendvicfalak Frimeda horogok segítségével rögzíthetők. Az előregyártott betonelem egy betonba ágyazott horgonyhoz rögzített gyűrűs tengelykapcsoló segítségével emelhető meg és szállítható. A gyűrűs tengelykapcsolók és a horgonyok kialakítása lehetővé teszi a teher támadáspontjának szinte bármilyen terhelési irányban történő alkalmazását.

A gyűrűs tengelykapcsolót be kell helyezni a bebetonozott horgony nyílásába, és kézzel le kell zárni a reteszt. A kioldáshoz ki kell nyitni a reteszt, ekkor a gyűrűs tengelykapcsoló eltávolítható.

## Tömör pincefalak

### Vízszintes reteszelés (G200 DD, illesztésátfedés 15 cm)

#### Vízátnemeresztő (WU) kivitel

- Külső falak: - a falak alatt nincs szigetelőfólia  
Belső falak: - G200 DD szigetelőfólia, mindkét oldalon 12 cm túlnyúlással

#### Normál kivitel

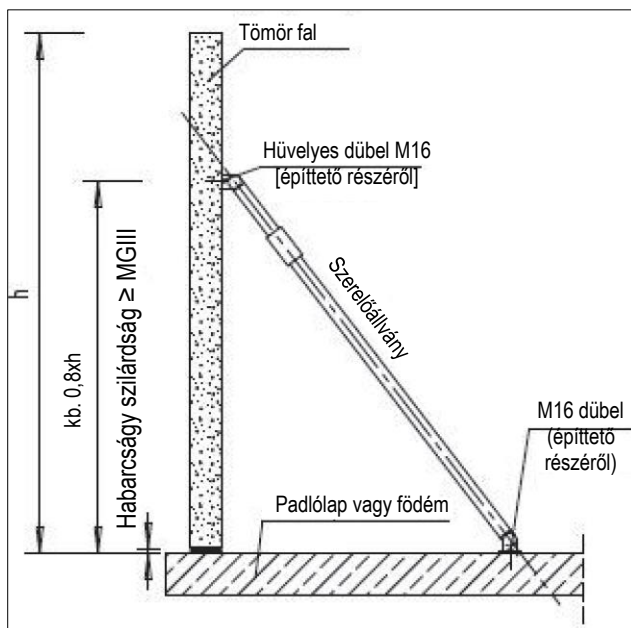
- Külső falak: - G200 DD szigetelőfólia  
                  belül 12 cm túlnyúlás, kívül szintben illeszkedik  
Belső falak: - G200 DD szigetelőfólia, mindkét oldalon 12 cm túlnyúlással

### Pincefalak szerelése

A szerelés előtt meg kell tisztítani az alapot. Az esetleges egyenetlenségeket, amelyek károsíthatják a szigetelőfóliákat, el kell tüntetni vagy ki kell egyenlíteni. A szigetelőfóliákat szárazon kell lefektetni az alpra. A felmérés befejezése után a térátlók segítségével ellenőrizni kell a szögeket.

A padlólap legmagasabb pontjából kiindulva a falelemek alsó széleit műanyag alátétekkel (DRULEG) ki kell egyenlíteni.

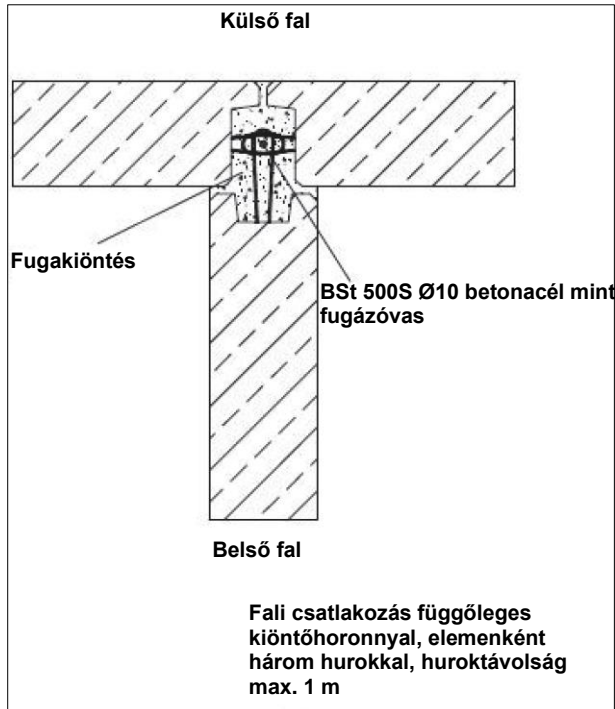
A falelemeket teljes hosszukban és vastagságukban egy MG III (min. C20/25) cementhabarcsból készült, minimum 2 cm-es habarcságyba kell helyezni a DIN 1045-2 szerint (a szerelési terv adatainak megfelelően). Ha a vízszintes fugák az alaptest nagy magasságkülönbségei miatt 40 mm-nél nagyobbak, erről tájékoztatni kell az illetékes építésvezetőt és a forgalmazót. A vízszintes fugákat a falak alatti teljes felületen kell kivitelezni és elsimítani.



Az egyes elemeket függőlegesen kell beállítani, és az elemszámozás szerint kell elhelyezni a szerelési rajzoknak megfelelően. Mindegyik elemet min. két ferde támasszal kell biztosítani, és függőleges helyzetbe kell hozni. A ferde támasszokat az elem és az alaptesten dübelezni szükséges és kb. 45°-os szögben kell állniuk. A támasz orsóival állítható be függőlegesre az elem. A >4,00 m magasságú falelemeket az 1. rögzítés felett további támasszokkal kell megtartani.

Az elemek mozgatása után a falillesztéseket adott esetben sarokvasakkal kell rögzíteni.

Az elem felső széleit szerelés közben folyamatosan ellenőrizni kell, és szükség esetén újra be kell állítani, hogy az összes felső elem széleinek teljes egybevágása megfeleljen a megengedett szerelési tűréseknek.

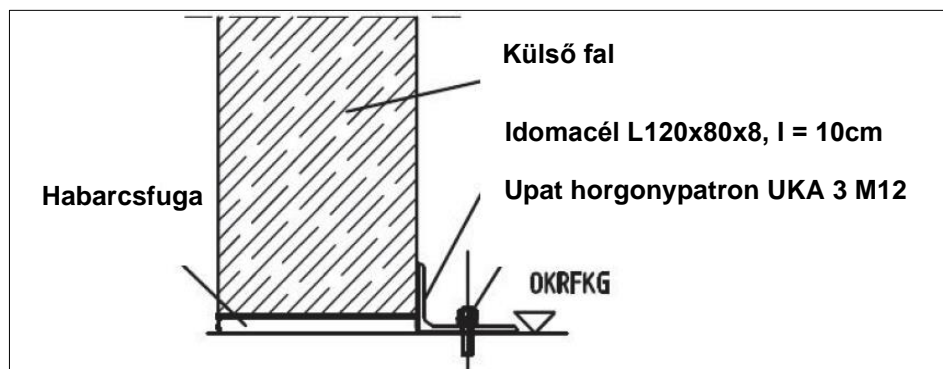


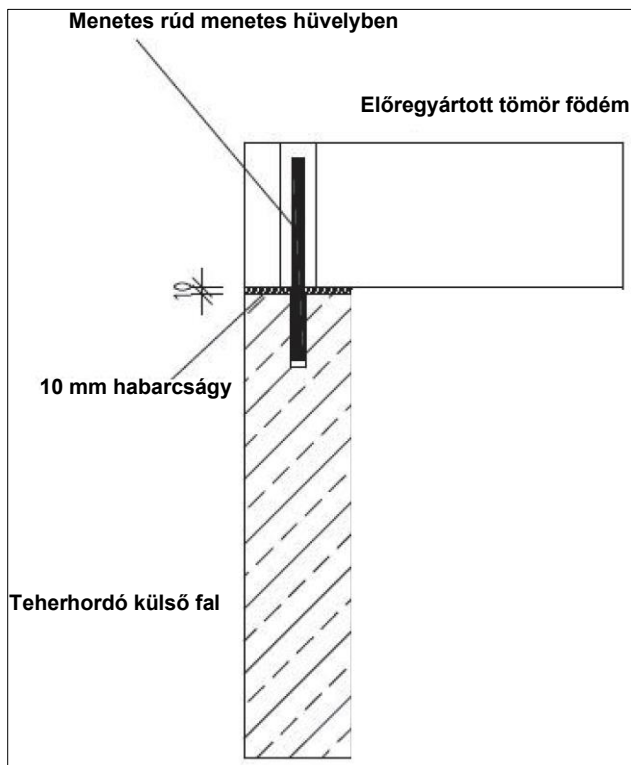
A homlokoldalakon és a csomópontokban függőleges kiöntőhornyok és összekötő hurkok vannak elhelyezve. Az egymást átfedő hurkokba 10 mm átmérőjű betonacélt kell helyezni, és a kiöntőhornyot max. 8 mm szemcseátmérőjű  $\geq$  C20/25 fugázóhabarccsal kell kitölteni. A kiöntőhornyokat teljesen ki kell tölteni, hogy a habarcs sűrű, egyenletes és jól összenyomott masszát képezzen.

Feltöltés előtt a falcsatlakozásokat be kell zsámozni, és minden elemet ellenőrizni kell helyzet, függőlegesség és szögpontosság szempontjából.

A ferde támaszokat csak akkor szabad eltávolítani, ha a kiöntőhabarcs teljesen megszilárdult.

A külső falak beállításához a fal lábánál az alaptest szélén elhelyezett idomacélok használatára van szükség.





A mellékelt menetes tüskék a külső és a belső fal falfejébe vannak csavarozva a szerelési tervben szereplő adatoknak megfelelően. A tüskék a födém betonozásakor beépülnek a födémbe.

A kiöntőhabarcs megszilárdulása után az ajtónyílásokban lévő ideiglenes acél vagy beton erősítéseket el kell távolítani.

A szerelés befejezése után és a habarcs megkeményedése előtt a falcsatlakozásokat ki kell zsaluzni és le kell kaparni, valamint a habarcsmaradványokat el kell távolítani és az építkezési területet meg kell tisztítani.

A függőleges kötéseket cementhabarccsal vagy betonkitöltő habarccsal kell kitölteni, hogy síkfelület jöjjön létre.

Nem általunk lerakott födémek esetén a födémfugák nem tartoznak a szerelési munkák körébe.

Építési hab alapvetően használható fugák lezárására.

## Földszinti tömör falak

### Vízszintes reteszelés (G200 DD, illesztésátfedés 15 cm)

#### Földszint vakolt homlokzattal

Külső falak: - belül 12 cm túlnyúlás, kívül szintben illeszkedik

Belső falak: - 12 cm túlnyúlás mindkét oldalon

#### Földszint klinkertégla homlokzattal

Külső falak: - belül 12 cm túlnyúlás, kívül a tervezési előírások szerint

Belső falak: - 12 cm túlnyúlás mindkét oldalon

### EK falak szerelése

A szerelés előtt meg kell tisztítani az alapot. Az esetleges egyenetlenségeket, amelyek károsíthatják a szigetelőfóliákat, el kell tüntetni vagy ki kell egyenlíteni. A szigetelőfóliákat szárazon kell lefektetni az alapra. A felmérés befejezése után a térátlók segítségével ellenőrizni kell a szögeket.

A padlólap legmagasabb pontjából kiindulva a falelemek alsó széleit műanyag alátétekkel (DRULEG) ki kell egyenlíteni.

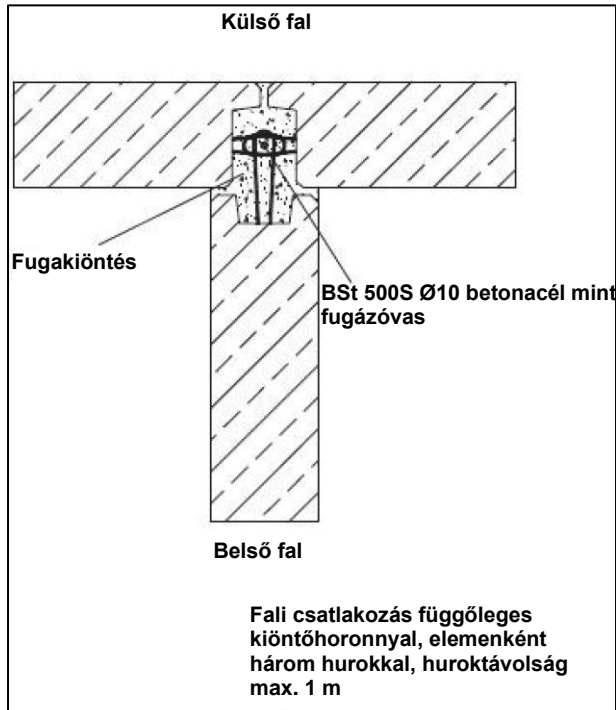
A falelemeket teljes hosszukban és vastagságukban egy MG III (min. C20/25) cementhabarcsból készült, minimum 2 cm-es habarcságyba kell helyezni a DIN 1045-2 szerint (a szerelési terv adatainak megfelelően). Ha a vízszintes fugák az alaptest nagy magasságkülönbségei miatt 40 mm-nél nagyobbak, erről tájékoztatni kell az illetékes építésvezetőt és a forgalmazót. A vízszintes fugákat a falak alatti teljes felületen kell kivitelezni és elsimítani.



Az egyes elemeket függőlegesen kell beállítani, és az elemszámozás szerint kell elhelyezni a szerelési rajzoknak megfelelően. Mindegyik elemet min. két ferde támasszal kell biztosítani, és függőleges helyzetbe kell hozni. A ferde támaszokat az elemen és az alaptesten dübelezni szükséges és kb. 45°-os szögben kell állniuk. A támasz orsóival állítható be függőlegesre az elem. A >4,00 m magasságú falelemeket az 1. rögzítés felett további támaszokkal kell megtartani.

Az elemek mozgatása után a falillesztéseket adott esetben sarokvasakkal kell rögzíteni.

Az elem felső széleit szerelés közben folyamatosan ellenőrizni kell, és szükség esetén újra be kell állítani, hogy az összes felső elem széleinek teljes egybevágása megfeleljen a megengedett szerelési tűréseknek.

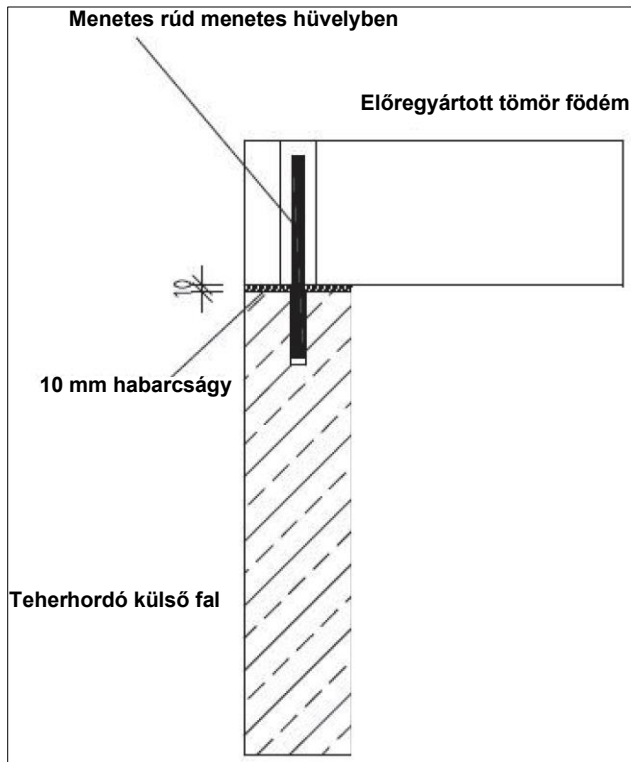


A homlokoldalakon és a csomópontokban függőleges kiöntőhoronyok és összekötő hurkok vannak elhelyezve. Az egymást átfedő hurkokba 10 mm átmérőjű betonacélt kell helyezni, és a kiöntőhoronyot max. 8 mm szemcseátmérőjű  $\geq$  C20/25 fugázóhabarccsal kell kitölteni. A kiöntőhoronyokat teljesen ki kell tölteni, hogy a habarcs sűrű, egyenletes és jól összenyomott masszát képezzen.

Feltöltés előtt a falcsatlakozásokat be kell zsaluzni, és minden elemet ellenőrizni kell helyzet, függőlegesség és szögpontosság szempontjából.

A ferde támaszokat csak akkor szabad eltávolítani, ha a kiöntőmassza megkeményedett.





A mellékelt menetes tüskék a külső és a belső fal falfejébe vannak csavarozva a szerelési tervben szereplő adatoknak megfelelően. A tüskék a födém betonozásakor beépülnek a födémbe.

A kiöntőhabarcs megszilárdulása után az ajtónyílásokban lévő ideiglenes acél vagy beton erősítéseket el kell távolítani.

A szerelés befejezése után és a habarcs megkeményedése előtt a falcsatlakozásokat ki kell zsuzni és le kell kaparni, valamint a habarcsmaradványokat el kell távolítani és az építkezési területet meg kell tisztítani.

A függőleges kötéseket cementhabarccsal vagy betonkitöltő habarccsal kell kitölteni, hogy síkfelület jöjjön létre.

Nem általunk lerakott födémek esetén a födémfugák nem tartoznak a szerelési munkák körébe.

Építési hab alapvetően használható fugák lezárására.

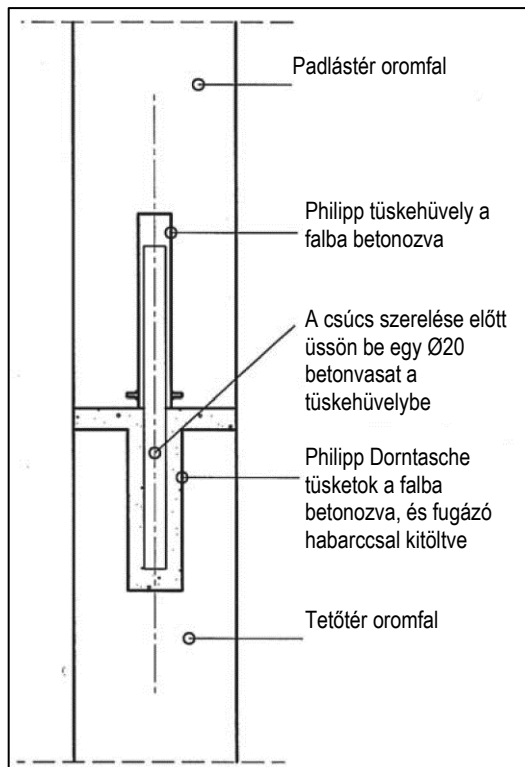
## Emeleti tömör falak

Az emeleti falak szerelése előtt meg kell győződni arról, hogy az építető a balesetvédelmi előírásoknak megfelelően megtett-e minden szükséges biztonsági intézkedést a zuhanásvédelem érdekében (pl. állványok, korlátok, nyílásfedelek stb.).

A legmagasabb pontból kiindulva a falelemek alsó széleit műanyag alátétekkel (DRULEG) ki kell egyenlíteni.

A falelemeket teljes hosszukban és vastagságukban egy MG III (min. C20/25) cementhabarcsból készült, minimum 2 cm-es habarcsrétegbe kell helyezni a DIN 1045-2 szerint (a szerelési terv adatainak megfelelően). Ha a vízszintes fugák az alaptest nagy magasságkülönbségei miatt 40 mm-nél nagyobbak, erről tájékoztatni kell az illetékes építészet és a forgalmazót. A vízszintes fugákat a falak alatti teljes felületen kell kivitelezni és elsimítani.

Az egyes elemeket függőlegesen kell beállítani, és az elemszámítás szerint kell elhelyezni a szerelési rajzoknak megfelelően. Mindegyik elemet min. két ferde támasszal kell biztosítani, és függőleges helyzetbe kell hozni. A ferde támasszokat az elem és a födém dűbelezni szükséges és kb. 45°-os szögben kell állniuk. A támasz orsóival állítható be függőlegesre az elem. A >4,00 m magasságú falelemeket az 1. rögzítés felett további támasszokkal kell megtartani.



Ha az oromfalak több elemből állnak, amelyek egymás fölött helyezkednek el, az oromfal felső eleme és az oromfal közötti kapcsolatot hüvely-tüske kapcsolattal kell létrehozni. Ehhez az elemek szerelése előtt egy betonacél tuskét kell beütni a Philipp túskehüvelybe. Erre kell ráhúzni az oromfal felső elemét, majd ezután egy MG III (min. C20/25) cementhabarcsból álló vízszintes habarcsrétegbe kell helyezni. Hosszabb ferde támasszokat kell használni az oromfal felső elemének rögzítéséhez.

---

A homlokoldalakon és a csomópontokban függőleges kiöntőhornyok és összekötő hurkok vannak elhelyezve. Az egymást átfedő hurkokba 10 mm átmérőjű betonacélt kell helyezni, és a kiöntőhornyot max. 8 mm szemcseátmérőjű  $\geq$  C20/25 fugázóhabarccsal kell kitölteni. A kiöntőhornyokat teljesen ki kell tölteni, hogy a habarcs sűrű, egyenletes és jól összenyomott masszát képezzen. Feltöltés előtt a falcsatlakozásokat be kell zsaluzni, és minden elemet ellenőrizni kell helyzet, függőlegesség és szögpontosság szempontjából.

A kiöntőhabarcs megszilárdulása után az ajtónyílásokban lévő ideiglenes acél vagy beton erősítéseket el kell távolítani.

A szerelés befejezése után és a habarcs megkeményedése előtt a falcsatlakozásokat ki kell zsaluzni és le kell kaparni, valamint a habarcsmaradványokat el kell távolítani és az építkezési területet meg kell tisztítani.

A függőleges kötéseket cementhabarccsal vagy betonkitöltő habarccsal kell kitölteni, hogy síkfelület jöjjön létre.

A ferde támaszokat csak akkor szabad eltávolítani, ha a fedélszék össze lett kötve az elemekkel.

## Kéregfödémpaneles födém



A szerelési támaszokat a födémpanelek leszállítása előtt fel kell állítani. A jármoknak a rácsos tartókhöz képest mindig keresztben kell lenniük.

A maximális szerelési támasz távolságot (a jármok közötti távolságot) az elem telepítési terve határozza meg, és azt nem szabad túllépni.

Szélső jármokat kell elhelyezni, ha az elemlelapok felfekvése kisebb 3,5 cm-nél, vagy ha nincs minden 2. rácsos tartó legalább egy alsóheveder-csomópontja a támasz felett. Ha a támaszmélység nagyobb 4 cm-nél, az elemeket habarcságyba kell fektetni. A jármokat 1,00 m-enként forgó támaszokkal kell alátámasztani és a kívánt magasságra kell beállítani.

Minden födémhez elemfektetési terv készül. Ez a terv az elemlelapok fektetéséhez szükséges összes adatot tartalmazza, például:

- Elem pozíciószáma
- Elemek méretei (5,00 x 2,50 = hosszúság x szélesség)
- 1,50 to = elem súlya
- 4/8 = 4 cm elemtámasz mélység / 8 cm vasalási túlnyúlás
- Gyárilag beépített vasalás, nyírési vasalással együtt
- Az építető által elvégzendő további vasalás
- Adatok a betonfedésről, a födémvastagságról, az elemvastagságról, a betonosztályról, valamint a nyílások helyéről és méretéről
- Acél listák, hálógási vázlat
- Rakatolási lista
- A biztosítandó jármok szerelési támaszszélessége

Ha az elemlelapokat 11,5 cm-es vagy 17,5 cm-es vastagságú teherhordó falakkal kötik össze, mindig kiegészítő támaszokkal ellátott végrögzítést kell beépíteni.

Statikusan egytengelyesen feszített födémlelapok esetén az elemek hosszanti illesztésénél illesztőfuga-vasalást kell alkalmazni. (Ez általában egy 0,53 cm szélességű Q-szőnyeg lesz, amely az illesztőfuga fölé helyezve méreténél fogva pontosan két rácsos tartó közé illeszkedik.

---

Statikusan kéttengelyesen feszített födécek esetén a szükséges keresztirányú vasalást helyileg kell felszerelni az elemekre a beépítési terv szerint, a rácsos tartókhoz képest keresztben,  $c = 0,5$  cm betonfedéssel.

Az elem beépítési tervének megfelelően a szükséges kiegészítő vasalást a nyílásoknál, a födéccel egybeeső gerendákon, alsó és felső gerendákon, valamint az acéltartókon is be kell építeni.

A fő statikai elemzésből származó felső vasalási réteg tervek (ha vannak) érvényesek maradnak. A vasalást helyben kell beépíteni, a jelzések szerint. A rácsos tartókat nem lehet minden esetben távtartóként használni. Az oldalsó zsaluzatot a födém szélén és a nyílásoknál fel kell húzni a födém felső széléig.

Az elektromos kábeleket vagy üres csöveket a felső vasalási réteg felszerelése előtt el kell helyezni az elemeken.

A födémkimenetek vagy az építető kérésére már ki vannak alakítva az elemlapokban, vagy alulról ki kell fúrni őket.

A helyszíni beton kiöntése előtt az elem felületét alaposan meg kell tisztítani és kellően meg kell nedvesíteni. A betont az előírt minőségben és konzisztenciában kell önteni egy munkalépésben, és jól össze kell tömöríteni. Fontos biztosítani, hogy a korábban elhelyezett vasalás helyzete ne változzon. Az építkezéshez előírt betonfedést be kell tartani.

A betonozás után néhány órával az elemillesztéseket és a falcsatlakozásokat sorjátlanítani és tisztítani kell. A szerelési támaszt csak a beton megfelelő megszilárdulása után szabad eltávolítani a felelős építésvezető utasítására.

## Feszített üreges földémpalló

Az elemeket lehetőleg egyenletes, sík felületre szabad elhelyezni, ennek érdekében 10-15mm HF30 habarcterítést vagy 3-5mm vastag ipari gumiszalagot kell alkalmazni. Az elemek elhelyezése előtt az alátét gumiszalagot a fogadó részen úgy kell elhelyezni, hogy a fal síkjától kb. 3-5cm távolságban végig fusson a földémezésre kerülő területen.

A pallók üregeit az elhelyezés előtt le kell zárni a földémekkel együtt érkező végdugókkal.

Az előfeszített földémelemeket célszerű a szállító járműről közvetlenül a kivitelező által a fal tetején elkészített vízszintes, sík fogadófelületre, egy menetben elhelyezni. A panelek elhelyezésénél ügyelni kell arra, hogy az egyes elemek közvetlenül egymás mellé kerüljenek.



Földémek beemelésekor ügyelni kell arra, hogy a termékfogók és az emelőhimba

beállításai megfeleljenek az elem méretének és a biztonsági lánc minden esetben használatra kerüljön! A láncot csak akkor szabad eltávolítani, ha az elem közvetlenül a beépítési pont felett van. Minden emelés előtt meg kell győződni a fogók kifogástalan elhelyezéséről, a pofák megfelelő illeszkedéséről az elemek hornyaiban. Törekedni kell arra, hogy a termékfogók a földém végpontjaitól azonos távolságban, az elemvégektől az elemhossz tizedével helyezkedjenek el (max. 1m), valamint hogy az elem emeléskor vízszintes helyzetbe kerüljön.

A hosszvágott elemek esetén a termékfogó nem alkalmazható, ilyen elemeken külön emelőfülek kerülnek a gyártás folyamán beépítésre, melyeknél fogva beemelhető.

Minden földémhez elemfektetési terv és kiegészítő vasalási terv készül.

Ez a terv az elemlapok fektetéséhez szükséges összes adatot tartalmazza, például:

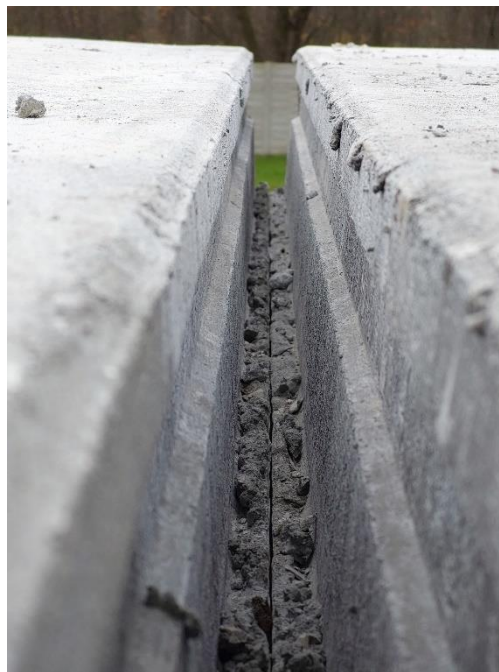
- Elem pozíciószáma
- Elemek méretei (5,00 x 1,20 = hosszúság x szélesség; vágott elem)
- 1,50 to = elem súlya
- az elem típusát/gyártó, vastagság, vasalási típus.../
- az elemek felfekvési szélességét (ált. 8 cm)
- Az építető által elvégzendő további vasalás
- Adatok a betonfedésről, a földémvastagságról, az elemvastagságról, a betonosztályról, valamint a nyílások helyéről és méretéről
- Acél listák

Az elkészült födemelemeken utólagosan furatok a helyszínen már csak az üregeknél alakíthatók ki úgy, hogy a gerinc és a feszítőpászma ne sérüljön. Ügyelni kell arra, hogy a kialakítás során a födém repedés ne keletkezzen.

Az elem vésése, vágása, valamint a gerinc megfúrása szigorúan **TILOS!**

Födemelemeket a koszorúba minden esetben szükséges bekötni. A bekötő betonacélok méretét, alakját a kiegészítő vasalási terv tartalmazza.

Az illesztési hézagok kitöltése előtt azokat meg kell tisztítani, a belekerült törmelék, szemetet el kell távolítani, a hézagok területét át kell nedvesíteni. A záró sapkák legyenek teljesen az üregekben. Az illesztések vasalását az elhelyezési tervrajz szerint kell kialakítani. Az üreges födémek illesztési hézagait min. C20/25 betonnal, ill. a statikus egyéb előírásainak megfelelően kell kitölteni. A beton betöltése után azt tömöríteni kell. A hézagok idő előtti kiszáradását különösen a napsütötte felületeken alkalmas takarással és nedvesítéssel kell megakadályozni.



A beépítés során a födémét víztől, hótól védeni kell, mert ha az elem üregeiben a víz felgyülemlik, a födemelemek roncsolódását eredményezheti. Ebben az esetben az elemek mindkét végén az összes üreg alsó részébe víztelenítő furatokat kell kialakítani.

Ha a födemelemeket nem elég szorosan helyeztük el, híg beton folyhat át a réseken. Ezért a betonozási munka befejeztével a födémek illesztéseit, a falcsatlakozásokat alulról meg kell tisztítani.